

JA-63S-100 Bezprzewodowa optyczna czujka dymu i temperatury do systemu JABLOTRON 100

Urządzenie jest przeznaczone do wykrywania pożaru w budynkach mieszkalnych i handlowych. Nie nadaje się do zastosowania w budynkach o charakterze przemysłowym. Czujka zasilana jest z baterii.

W przypadku wykrycia alarmu pożarowego czujka poinformuje lokalnie o zdarzeniu poprzez wbudowaną syrenę oraz diody LED, jak również może bezprzewodowo przesłać informację do centrali alarmowej systemu serii **JABLOTRON 100**.

JA-63S-100 jest połączeniem optycznej czujki dymu i czujki temperatury.

Sygnały z obu detektorów są przetwarzane cyfrowo, co powoduje większą odporność na fałszywe alarmy. Czujka optyczna działa w oparciu o zasadę dyfuzji światła i jest bardzo czuły na obecność dużej wielkości cząstek, które są charakterystyczne dla gęstego dymu. Natomiast czujka jest mniej czuła na małe cząsteczki, które są typowe dla spalania bez dymowego. W szczególności, detektor dymu nie jest zdolny do wykrywania produktów ubocznych czysto opalanych płynów, takich jak alkohole. Niedobór ten jest kompensowany przez wbudowaną czujkę temperatury. Czujka ta, w porównaniu z detektorem dymu, reaguje znacznie wolniej na ogień, ale jest o wiele lepsza w reakcji na pożar z szybko rosnącą temperaturą i małą ilością dymu. Konfigurację czujki dymu/temperatury można wykonać poprzez przełączniki DIP.

Zakres detekcji, usytuowanie czujki

W celu wykrycia pożaru przy pomocy czujki dymu i temperatury konieczne jest zainstalowanie urządzenia w odpowiedni sposób biorąc po uwagę cyrkulację powietrza w danym pomieszczeniu. Należy zatem zainstalować detektor w takim miejscu na suficie, do którego dostaną się dym i/lub wysoka temperatura zaraz po pojawieniu się pożaru. Tę zasadę należy stosować w każdym budynku. Jednakże, JA-63S-100 nie nadaje się do montażu w pomieszczeniach z bardzo wysokim sufitem, w którym produkty uboczne ognia (dym i wysoka temperatura) nie dotrą do detektora.

Poniższa tabela przedstawia zakres pracy detektora w stosunku do wysokości sufitu, na którym czujka zostanie zainstalowana. Zakres jest wyrażony jako promień okręgu wykrywania pożaru w stosunku do detektora zainstalowanego na suficie bezpośrednio powyżej:

	Wysokość sufitu (m)					
	< 4,5	4,5÷6	6÷8	8÷11	11÷25	> 25
Detekcja dymu	7,5* m	7,5* m	7,5* m	7,5* m	Nie nadaje się	Nie dotyczy
Detekcja temperatury	5* m	5* m	5* m	Nie nadaje się	Nie dotyczy	Nie dotyczy

Nie dotyczy – detektor nie jest przeznaczony do montażu przy takich wysokościach sufitu
Nie nadaje się – w takich przypadkach zwykle nie stosuje się tego urządzenia
 * – promień obszaru detekcji czujki poniżej miejsca instalacji urządzenia

Instalacja przy płaskim suficie

Ze względu na możliwość wystąpienia zimnej warstwy powietrza tuż pod sufitem, czujka nie musi być osadzona bezpośrednio na suficie. Odległość pomiędzy dowolnym obszarem, które ma być chronione a kolejną czujką nie może przekraczać promienia podanego w tabeli.

Instalacja na pochylonym suficie

Jeśli JA-63S-100 zostanie zainstalowany w wierzchołku utworzonym przez dwie pochyle powierzchnie sufitu, wartości wskazane w tabeli należy zwiększyć o 1% dla każdego stopnia nachylenia do maksymalnie 25%. Jeśli chroniona przestrzeń znajduje się pod uskokiem dachu, detektory JA-63S-100 powinny zostać zainstalowane w każdym wierzchołku. W przypadku dachów z niskim uskokiem, dopuszczalne jest zastosowanie czujki JA-63S-100, jeśli różnica wysokości pomiędzy najwyższą i najniższą powierzchnią sufitu nie przekracza 5% całkowitej wysokości sufitu.

Ściany, przegrody, przeszkody i sufity kasetonowe

JA-63S-100 nie może być instalowany bliżej niż 0,5m od ściany lub jakiegokolwiek przeszkody. W pomieszczeniach bardzo wąskich, np. o szerokości 1,2 m czujka musi zostać zamontowana w odległości przynajmniej 1/3 szerokości pomieszczenia od ściany. Jeżeli w pomieszczeniu występują ścianki działowe, które nie dochodzą do sufitu, jednak odległość od sufitu do ścianki działowej nie przekracza 0,3m, wówczas traktujemy takie pomieszczenie jak podzielone na mniejsze. Czujka wymaga minimum 0,5m odległości (wolnej przestrzeni) od ścianki działowej do sufitu. Nieregularności w kształcie sufitu, które nie przekraczają 5% wysokości sufitu są uważane za nieistotne – taki sufit jest traktowany jako równy i wówczas zastosowanie mają parametry podane w tabeli. Jednakże, każda nieregularność (łącznie z lampami)

przekraczająca 5% wysokości sufitu jest uważana za ściany działowe i traktowana jak powyżej.

Wentylacja i cyrkulacja powietrza

Czujki nie mogą być instalowane bezpośrednio na wprost nawiewu świeżego powietrza, np. wentylacji. Aby czujka działała prawidłowo, musi być oddalona od każdego nawiewu powietrza minimum 0,6m.

Należy unikać instalacji czujki JA-63S-100 w następujących miejscach:

- gdzie nie występuje naturalny przepływ powietrza (róg pomieszczenia, wnęka w ścianie, załamanie poddasza)
- gdzie może wystąpić pylenie, nadmierny dym papierosowy
- gdzie mogą wystąpić gwałtowne zmiany ruchu powietrza (klimatyzacja, wiatraki, nagrzewnice etc.)
- w przypadku montażu w kuchni nie należy montować czujnika nad kuchenką, dym wytwarzający się podczas przygotowywania posiłków może wzbudzać alarmy, w takim przypadku należy odpowiednio ustawić czułość.
- dodatkowo należy unikać miejsc w których sygnał radiowy może być tłumiony (metalowe konstrukcje, duża ilość przewodów elektrycznych w ścianie, etc.)

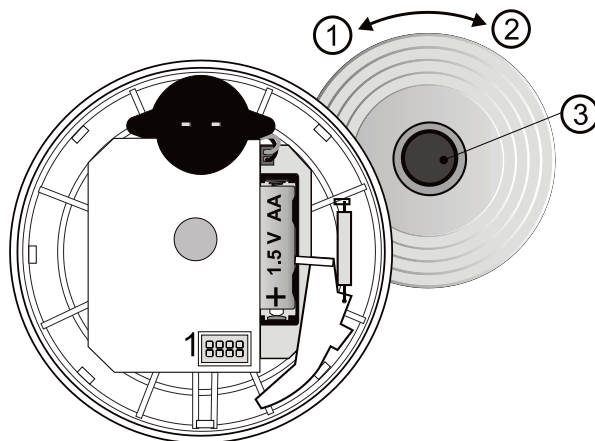
Uwaga: Najczęstszą przyczyną fałszywych alarmów jest złe usytuowanie czujki.

Zobacz szczegółowe wytyczne instalacji – norma CEN / TS 54-14.

Instalacja

Wykonaj następujące czynności:

1. Otwórz czujnik przekręcając przednią obudowę w lewo, a następnie wyjmij baterie
2. Przykręć tylną część obudowy do ściany w wybranym miejscu.
3. Za pomocą przełączników wybierz sposób działania czujki (patrz tabela poniżej)
4. Do centrali alarmowej musi być przypisany moduł JA-110R. Wejść do programu FLink, wybierz pozycję urządzenia w oknie **Urządzeń** i wejdź do trybu przypisywania poprzez dwukrotne kliknięcie w opcję **Przypisz**.
5. Po włożeniu baterii, czujka wyśle sygnał przypisania do centrali.
6. Po instalacji, detektor potrzebuje około 20 sekund na ustabilizowanie pracy. Czas stabilizacji jest wskazywany poprzez ciągłe świecenie diody LED. Następnie czujka wykonuje auto-test. Koniec testu zostanie potwierdzony akustycznie.



rysunek: 1- otwarcie; 2 – zamknięcie; 3 – TEST

1	ON	Nie używana	3	OFF	Dym (EN 14064) lub temperatura (EN 54-5)
	OFF	Nie używana	4	OFF	
2	ON	Pamięć włączona	3	ON	Tylko dym (EN 14604) (obojętny na temperaturę)
	OFF	Pamięć wyłączona	4	OFF	
1	ON OFF	ON OFF	3	OFF	Tylko temperatura (EN 54-5) (obojętny na dym)
			4	ON	
			3	ON	Dym i temperatura (oba jednocześnie)
			4	ON	

JA-63S-100 Bezprzewodowa optyczna czujka dymu i temperatury do systemu JABLOTRON 100

Czujka nie zostanie zamknięta w przypadku braku baterii!

Test czujki jest wykonywany automatycznie w ciągu 10 sekund od momentu założenia baterii. Zaraz po tym zapisywane są ustawienia czujki.

Alarm pożarowy

Optyczna czujka dymu: Pojawianie się dymu jest wskazywane poprzez miganie diody LED w czuże. Jeżeli przekroczony zostanie próg gęstości, czujka wzbudzi alarm akutychny, którego poziom głośności będzie narastał wraz ze zwiększeniem gęstości dymu.

Czujka temperatury: logika działania jest czujki jest taka sama jak w przypadku czujki dymu.

Pamięć alarmu: Można ją włączyć/wyłączyć poprzez zworkę DIP 2 (patrz powyższa tabela). Jeżeli pamięć jest włączona, po wystąpieniu alarmu czujka będzie wskazywał wzbudzenie diodą LED nawet po powrocie do normalnych warunków pracy. Diodę można wyłączyć poprzez wciśnięcie przycisku (diody LED) na czujce.

Wyciszenie syreny podczas alarmu: Podczas trwania alarmu, dioda LED mruga 2 razy krótko oraz załączona zostaje wbudowana w czujce syrena (przy wyższej intensywności niż podczas testu). W tych warunkach można wyciszyć syrenę poprzez naciśnięcie przycisku kontrolnego na ok. 3s. Jednakże, jeśli w ciągu 10 minut nie zostaną przywrócone normalne warunki jeśli pracy (w komorze czujki nadal będzie znajdował się dym), czujka zostanie ponownie załączona.

Test czujki

Test czujki jest wykonywany automatycznie w ciągu 10 sekund od momentu założenia baterii lub po zmianie ustawień na zworkach. Działanie czujki można również przetestować poprzez wciśnięcie i przytrzymanie przez około 3 sekundy przycisku czujki (dioda LED). Poprawnie działający detektor wyda wówczas pojedynczy sygnał dźwiękowy oraz spowoduje krótkie mignięcie diody LED. Sygnał jest wysyłany również do centrali alarmowej. Błąd czujki zostanie wskazany poprzez 4 sygnały dźwiękowe i miganie diody LED. W takim wypadku należy wyjąć baterie i ponownie je założyć po około 1 minucie. Jeżeli nadal pojawi się błąd (dioda LED zacznie świecić po około 1 minucie), zwróć się do instalatora.

Tego rodzaju test należy wykonywać raz w miesiącu.

Uwaga: Nigdy nie wzbudzaj ognia w budynku w celu przetestowania czujki. W tym celu użyj sprayu przeznaczonego do testów czujki dymu.

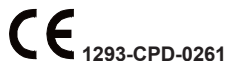
Wymiana baterii

Poziom baterii zasilających detektor jest cały czas monitorowany, jeżeli są słabe informacja jest wysyłana do centrali alarmowej. Czujka w tym czasie pracuje normalnie, ale co 45 sekund emitowany jest krótki sygnał akustyczny. Baterie powinny zostać wymienione w przeciągu dwóch tygodni. Po wymianie baterii czujka przeprowadzi auto-test.

Parametry techniczne

Zasilanie	1x bateria alkaliczna AA 1.5 V
Żywotność baterii	2 lata
Częstotliwość pracy	868,1 MHz, protokół JABLOTRON
Zasięg komunikacji radiowej	100 m (w terenie otwartym)
Detekcja dymu	optyczna, dyspersja światła
Poziom czułości detektora dymu	$m = 0.11 \div 0.13 \text{ dB/m}$ zgodnie z EN 14 604
Detekcja temperatury	Klasa A2 zgodnie z EN 54-5
Temperatura alarmu	+60 °C do +70 °C
Poziom głośności syreny	min. 85 dB / 3 mA
Środowisko pracy czujki	-10 to +70 °C
Wymiary	średnica 126 mm, wysokość 65 mm
Zgodność z normami	EN 14 604, A2 EN 54-5, EN 50130-4, EN 55022, ETSI EN 300220, EN 60950-1
Terms of use	ERC REC 70-03

JABLOTRON ALARMS a.s. niniejszym deklaruje, że czujka JA-63S-100 spełnia wszystkie wymogi normy 2011/305/EU, 1999/5/EC and 2011/65/EU. Oryginał deklaracji zgodności jest dostępny na stronie internetowej www.jablotron.com w sekcji Pomoc Techniczna



Uwaga: Zużyte baterie powinny być złomowane zgodnie z aktualnym prawem danego kraju. Pomimo, że produkt nie zawiera żadnych niebezpiecznych materiałów, po zakończeniu użytkowania produktu, prosimy o jego zwrot do producenta lub dystrybutora.